

**Инструкция по эксплуатации**  
**Тестомесилка лабораторная ТЛ - 2**

**ТЛ – 2. 00. 00. ИЭ**



**По вопросам продаж и поддержки обращайтесь:**

Архангельск (8182)63-90-72	Казань (843)206-01-48	Новокузнецк (3843)20-46-81	Смоленск (4812)29-41-54
Астана +7(7172)727-132	Калининград (4012)72-03-81	Новосибирск (383)227-86-73	Сочи (862)225-72-31
Астрахань (8512)99-46-04	Калуга (4842)92-23-67	Омск (3812)21-46-40	Ставрополь (8652)20-65-13
Барнаул (3852)73-04-60	Кемерово (3842)65-04-62	Орел (4862)44-53-42	Сургут (3462)77-98-35
Белгород (4722)40-23-64	Киров (8332)68-02-04	Оренбург (3532)37-68-04	Тверь (4822)63-31-35
Брянск (4832)59-03-52	Краснодар (861)203-40-90	Пенза (8412)22-31-16	Томск (3822)98-41-53
Владивосток (423)249-28-31	Красноярск (391)204-63-61	Пермь (342)205-81-47	Тула (4872)74-02-29
Волгоград (844)278-03-48	Курск (4712)77-13-04	Ростов-на-Дону (863)308-18-15	Тюмень (3452)66-21-18
Вологда (8172)26-41-59	Липецк (4742)52-20-81	Рязань (4912)46-61-64	Ульяновск (8422)24-23-59
Воронеж (473)204-51-73	Магнитогорск (3519)55-03-13	Самара (846)206-03-16	Уфа (347)229-48-12
Екатеринбург (343)384-55-89	Москва (495)268-04-70	Санкт-Петербург (812)309-46-40	Хабаровск (4212)92-98-04
Иваново (4932)77-34-06	Мурманск (8152)59-64-93	Саратов (845)249-38-78	Челябинск (351)202-03-61
Ижевск (3412)26-03-58	Набережные Челны (8552)20-53-41	Севастополь (8692)22-31-93	Череповец (8202)49-02-64
Иркутск (395) 279-98-46	Нижний Новгород (831)429-08-12	Симферополь (3652)67-13-56	Ярославль (4852)69-52-93

Киргизия (996)312-96-26-47      Казахстан (772)734-952-31      Таджикистан (992)427-82-92-69

Эл. почта [osi@nt-rt.ru](mailto:osi@nt-rt.ru) || Сайт: <http://olis.nt-rt.ru>

## Содержание

	Стр.
1. Назначение.....	3
2. Технические характеристики.....	3
3. Устройство и принцип работы.....	4
4. Указания мер безопасности.....	5
5. Подготовка тестомесилки к работе.....	5
6. Порядок работы.....	5
7. Техническое обслуживание.....	5
8. Возможные неисправности и методы их устранения....	7
9. Правила хранения и транспортирования.....	7

## 8. Возможные неисправности и способы их устранения

Неисправность, внешнее проявление	Вероятная причина	Метод устранения
Не включается электродвигатель	1. Отсутствует напряжение сети. 2. Перегорел предохранитель. 3. Нарушилась работа блокировки.	1. Проверить наличие напряжения сети. 2. Заменить предохранитель. 3. Отрегулировать блокировку.
Пальцы месильной головки не вращаются при включении двигателя.	1. Присохло тесто на кожухе головки. 2. Разрушилось зубчатое колесо.	1. Очистить кожух головки от теста влажной ветошью. 2. Заменить зубчатое колесо месильной головки

## 9. Правила хранения и транспортирования

Хранить тестомесилку необходимо в сухом проветриваемом помещении при  $t=+1^{\circ}\text{C}...+45^{\circ}\text{C}$  и относительной влажности воздуха менее 80%, а также отсутствии в окружающей среде агрессивных паров и газов.

Изделие может транспортироваться всеми видами транспорта и не требует специальной подготовки к транспортированию.

Во время транспортирования тестомесилка не должна подвергаться воздействию влаги, сильной вибрации и ударов, а также быть ориентировано в транспортном средстве, согласно обозначению на упаковке.

- протереть насухо корпус тестомесилки от остатков муки и влаги;

- проверить работу блокировки.

Для доступа к двигателю и электропроводке необходимо: отключить электропитание тестомесилки от сети; открутить винты и снять крышку корпуса.

Натяжка ремня.

При проскальзывании ремня необходимо его натянуть, для чего:

- отключить электропитание тестомесилки от сети; открутить винты и снять крышку корпуса,
- ослабить гайки крепления салазок с электродвигателем,
- подвинуть салазки к задней стенке тестомесилки, при этом натягивается ремень,
- затянуть гайки крепления салазок с электродвигателем,
- установить и закрепить крышку корпуса,
- произвести пробный пуск тестомесилки.

Замена зубчатого колеса.

При необходимости замены зубчатого колеса:

- отключить электропитание тестомесилки от сети,
- открутить винты и снять кожух месильной головки, снять дежу,
- взявшись за пальцы месильной головки и удерживая от проворота малый шкив, выкрутить и снять корпус перемешивателей,
- открутить винты и снять зубчатые колеса,
- установить (если требуется) новые зубчатые колеса, закрепить винтами,
- удерживая от проворота малый шкив, закрутить корпус перемешивателей в месильную головку,
- установить и закрепить кожух месильной головки,
- установить дежу,
- произвести пробный пуск тестомесилки.

## 1. Назначение Изделия

Тестомесилка лабораторная ГЛ-2 (далее Изделие) предназначена для механизированного замеса теста при определении количества и качества клейковины в цельномолотом зерне и муке при массе замешиваемой муки 0,01...0,05 кг по ГОСТ 13568.I-68 и ГОСТ 27839-88.

Изделие применяется на хлебоприемных, мукомольных и хлебопекарных предприятиях, а также в лабораториях ГХИ и научно-исследовательских организациях.

## 2. Технические характеристики

Производительность, замесов/час, не менее	40
Продолжительность замеса, с	18
Частота вращения рабочего органа (на холостом ходу), об/мин	506±5
Установленная мощность, Вт	180
Напряжение питающей сети, В	220
Тип сети	1N~, PE
Класс защиты от поражения электрическим током	I
Габаритные размеры:	
длина, мм	300
ширина, мм	180
высота, мм	330
Масса, кг	20

### 3. Устройство и принцип работы

Принцип работы тестомесилки заключается в интенсивном перемешивании пальцами месильной головки компонентов, помещенных в дежу. При этом в деже образуется тесто.

Изделие состоит из следующих основных составных частей:

корпуса – 1, месильной головки - 2, привода - 3, дежи - 4.(рис.1)

Корпус изготовлен из тонколистовой стали. На корпусе расположены: кнопка включения сети, кнопка «Пуск» и светодиод, включающийся при работе тестомесилки. Внутри корпуса установлена дюралюминиевая плита.

На плите смонтированы привод и месильная головка. Привод состоит из электродвигателя, маховика и ременной передачи.

Месильная головка представляет собой планетарный редуктор, имеющий цилиндрическую передачу. Пальцы месильной головки перемещаются по эпициклоидам относительно неподвижных стенок дежи.

Дежа устанавливается в полость головки и фиксируется байонетным зажимом. Дежа головки связана с механизмом блокировки запуска электродвигателя. Блокировка срабатывает при неправильной установке или отсутствии дежи.

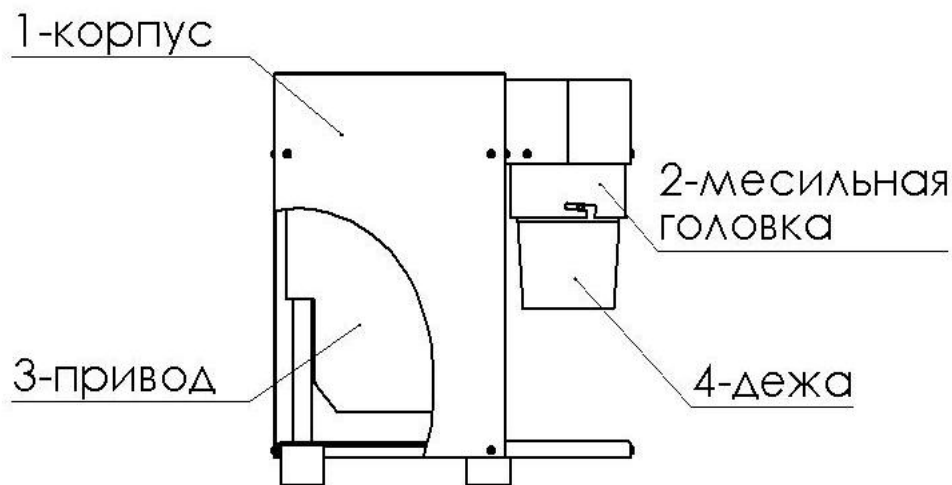


Рис.1 Общий вид тестомесилки ТЛ-2.

### 4. Указания мер безопасности

При эксплуатации Изделия необходимо выполнять «Правила технической эксплуатации электроустановок потребителя» и «Правила техники безопасности при эксплуатации электроустановок потребителей». Запрещается работать с неисправной блокировкой. Запрещается снимать дежу до полной остановки головки.

Изделие имеет в своем составе один предохранитель 4А, защищающий цепь управления.

В случае перегорания предохранителя определить причину и заменить на новый такого же номинала.

### 5. Подготовка к работе

Изделие необходимо установить на рабочем месте. Перед началом работы необходимо убедиться в исправности Изделия и надежности срабатывания блокировки. Для этого при снятой деже необходимо нажать кнопку "Пуск". Запуск двигателя не должен осуществляться. Установить дежу на место и нажать кнопку "Пуск". Двигатель должен включиться и отключиться через 18 секунд.

### 6. Порядок работы

Подготовку исходных продуктов к анализу и обработку теста после замеса проводят в соответствии с ГОСТ 13536.1-63 и ГОСТ 27839-88.

В дежу налить требуемую порцию воды и всыпать подготовленную массу размолотого зерна (шрота) или муки.

Вставить дежу в месильную головку, повернуть ее в пазах до упора для надежного закрепления и нажать кнопку "Пуск".

После окончания замеса и полной остановки головки вынуть дежу и извлечь из нее тесто.

В случае неравномерного замеса теста процесс повторяют, т.е. не вынимая дежу с тестом, еще раз нажимают кнопку "Пуск".

После окончания работы промыть теплой водой дежу и детали месильной головки от остатков продуктов и вытереть насухо.

### 7. Техническое обслуживание

При еженедельном техническом обслуживании необходимо:

- промыть теплой водой дежу и детали месильной головки от остатков продуктов и вытереть насухо;